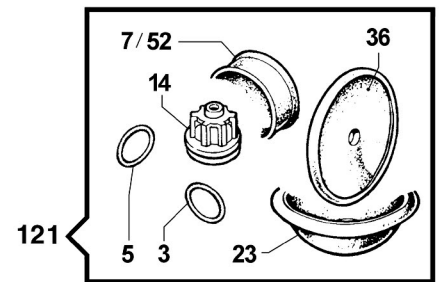
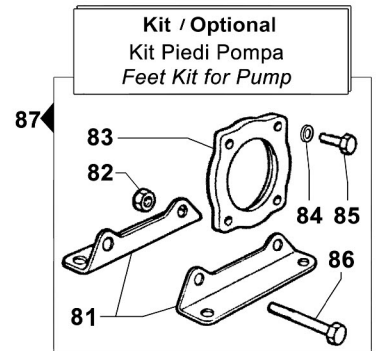
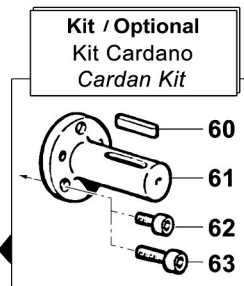
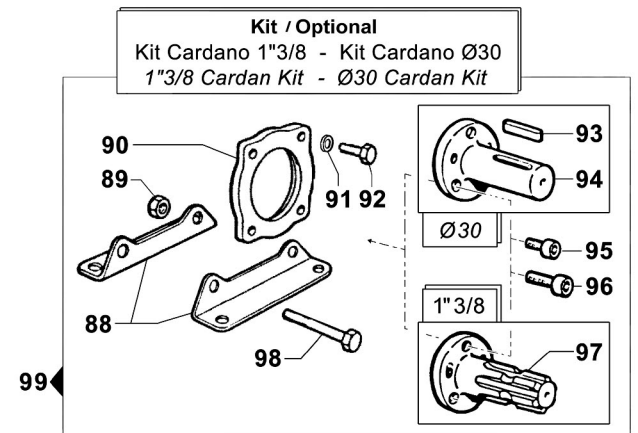
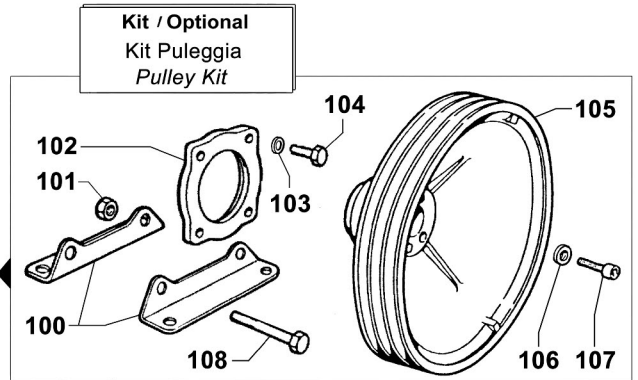
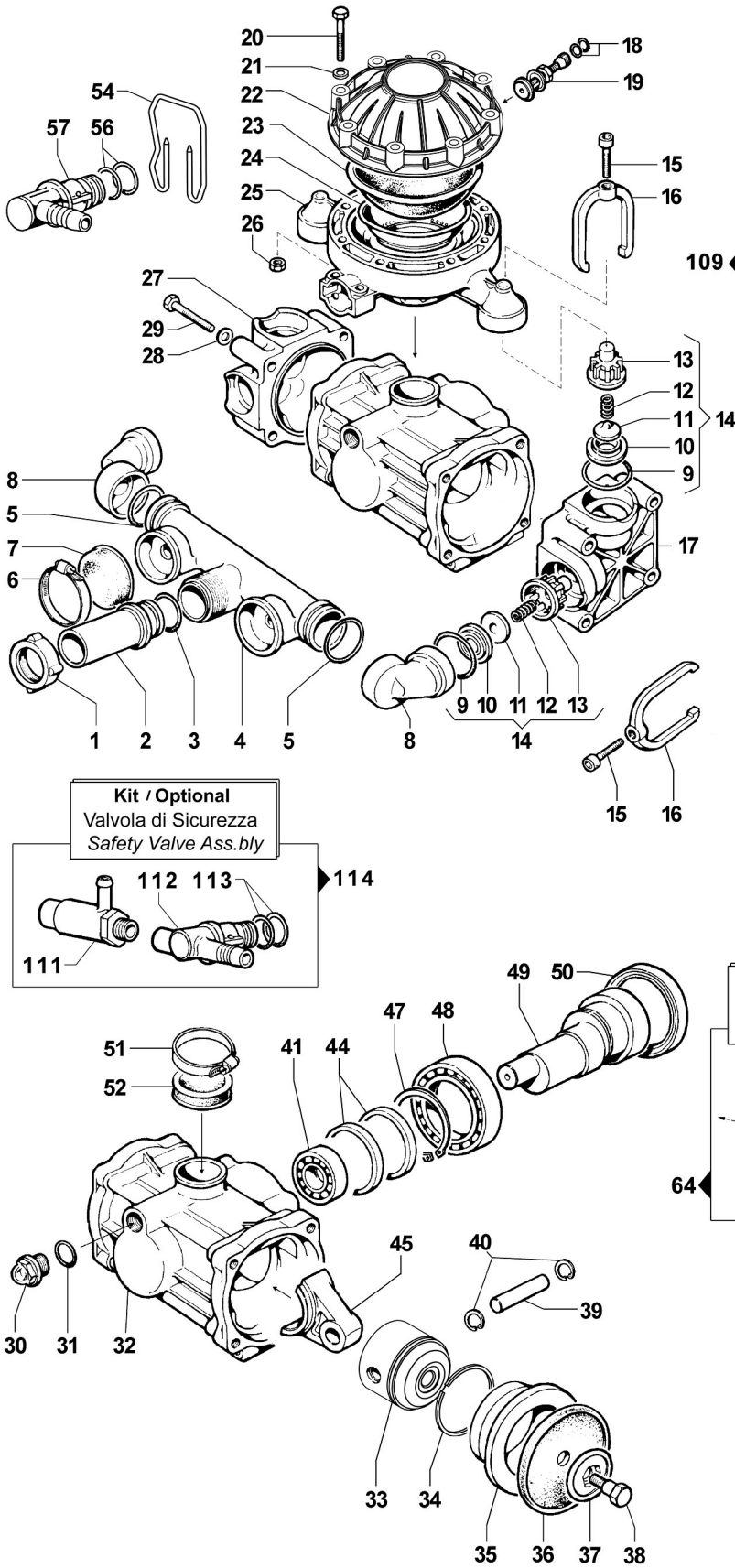


P Series

Pompe a Membrana - Diaphragm Pump

P 50

550 RPM



Pompa Base
Standard Pump

Albero NON Passante - 6 Fori
6 Holes - NON Throughshaft

P 50

550 RPM

N°	Cod.	Descrizione	Description	Note	Qty	Model
1	1200 0009	Galletto	Wing Nut	M36x2	1	
2	2800 0010	Raccordo p.g. Aspir. Diritto	Suction Hose Tail	Ø19x26	1	
3	1210 0096	Guarnizione OR	O-Ring	Ø3,53x21,82	1	
4	3212 0014	Tubo Aspirazione	Suction Hose		1	
5	1210 0045	Guarnizione OR (Silicone)	O-Ring (Silicon)	Ø3,53x28,17	2	
6	1003 0036	Fascetta	Hose Clamp	Ø40-60	2	
7	1800 0017	Membrana Polmone Aspir.	Diaphragm		2	
8	2804 0018	Raccordo Curvo Aspirazione	Elbow Suction Coupling		2	
9	1210 0027	Guarnizione OR	O-Ring	Ø5,34x37,47	4	
10	3009 0015	Sede Valvola Aspir./Mand.	Suction/Delivery Valve Seat		4	
11	3604 0009	Valvola Aspiraz./Mandata	Suction/Delivery Valve		4	
12	1802 0015	Molla (Filo Ø0,8)	Spring (Wire Ø0,8)	Øe11x17	4	
13	1205 0004	Gabbia Valvola Aspir./Mand.	Suction/Delivery Valve Cage		4	
14	1220 0004	Gruppo Valvola Asp./Mand.	Suct./De. Valve Ass.y kit		4	
15	3609 0022	Vite	Screw	M10x25	4	
16	0418 0027	Cavallotto	U-Bolt		4	
17	3218 0367	Testata Pompa SX	Pump Manifold		1	
18	1209 0033	Guarnizione	Gasket	Ø14x7,5x2	2	
19	3610 0003	Valvola Aria	Air Valve		1	
20	3607 0056	Vite Testa Esagonale	Hexagonal Screw	M8x60	8	
21	2811 0016	Rondella	Washer	Ø8,4x17x1,6	8	
22	0003 0039	Accumulatore Press. Sup.	Pressure Accumulator		1	
23	1800 0035	Membrana Accumulatore	Diaphragm		1	
24	0460 0007	Calotta Sostegno Membrana	Diaphragm Support Cap		1	
25	0002 0037	Accumulatore Press. Infer.	Pressure Accumulator		1	
26	0604 0039	Dado	Nut	M8x9,5	8	
27	3218 0366	Testata Pompa DX	Pump Manifold		1	
28	2811 0098	Rondella	Washer	Ø10,5x18x2	8	
29	3607 0223	Vite Testa Esagonale	Hexagonal Screw	M10x65	8	
30	3201 0027	Tappo Olio	Oil Viewer	1/2" GAS	1	
31	1210 0048	Guarnizione OR	O-Ring	Ø2,62x20,24	1	
32	0403 0184	Carter Pompa	Pump Crankcase		1	
33	2409 0147	Pistone	Piston	Ø70	2	
34	0020 0001	Anello Elastico	Snap Ring	Ø70	2	
35	0400 0021	Camicia	Piston Sleeve	Ø70x17,75	2	
36	1800 0002	Membrana Pompa	Diaphragm	Gomma Nitrilica Buna Rubber	2	
	1800 0059	Membrana Pompa	Diaphragm	Desmopan ®	2	
	1800 0032	Membrana Pompa	Diaphragm	Viton ®	2	
37	0602 0010	Disco Tenuta Membrana	Disc		2	
38	3605 0005	Vite Speciale Ten. Membr.	Diaphragm Holder Screw	M12x1,5	2	
39	3011 0028	Spinotto	Gudgeon Pin	Ø15x61,5	2	
40	3020 0001	Seeger Interno	Inner Seeger	Ø15	4	
41	0438 0023	Cuscinetto a Sfere	Ball Bearing	Ø25x52x20,6	1	
44	0010 0013	Anello Tenuta Biella	Connecting Rod Ring	Ø60x50x6	2	
45	0205 0077	Kit Biella 2SET	Con. Rod Assembly		1	
47	3019 0001	Seeger Esterno	Outer Seeger	Ø55	1	
48	0438 0001	Cuscinetto a Sfere	Ball Bearing	Ø55x90x18	1	
49	0001 0622	Albero Non Passante	NON-Throughshaft		1	
50	0019 0001	Anello Tenuta	Oil Seal	Ø68x90x10	1	
51	1003 0036	Fascetta	Hose Clamp	Ø40-60	1	
52	1800 0017	Membrana Tappo Olio	Diaphragm		1	
54	1202 0060	Gancio Fissaggio Mandata	Delivery Hook		1	
56	1210 0002	Guarnizione OR	O-Ring	Ø2,62x20,7	2	
57	2803 0027	Raccordo Mandata Curvo	Elbow Delivery Coupling		1	

Kit

Optional

N°	Cod.	Descrizione	Description	Note	Qty	Model
60	1602 0018	Linguetta	Key	8x7x40	1	Solo / Only Ø30
61	0027 0017	Albero	Shaft	Ø30 Cil. / Cyl.	1	
	0027 0023	Albero	Shaft	1" Cil. / Cyl.	1	
62	3609 0157	Vite	Screw	M8x18	3	
63	3609 0026	Vite	Screw	M10x18	3	
64	5003 0014	Kit Cardano Cilindrico	Cylindric Cardan Kit	Ø30	1	
	5003 0041	Kit Cardano Cilindrico	Cylindric Cardan Kit	1"	1	

N°	Cod.	Descrizione	Description	Note	Qty	Model
Kit						
Optional						
81	2400 0008	Piede Sostegno Pompa	Pump Mounting Bracket		2	
82	0604 0038	Dadi	Nut	M10	2	
83	1004 0001	Flangia Speciale	Special Flange		1	
84	2811 0098	Rondella	Washer	Ø10,5X18X2	4	
85	3607 0225	Vite Testa Esagonale	Exagonal Screw	M10x20	4	
86	3607 0126	Vite Testa Esagonale	Exagonal Screw	M10x80	2	
87	5011 0035	Kit Piedi Pompa	Feet Kit for Pump		1	

Kit

Optional

88	2400 0008	Piede Sostegno Pompa	Pump Mounting Bracket		2	
89	0604 0038	Dadi	Nut	M10	2	
90	1004 0001	Flangia Speciale	Special Flange		1	
91	2811 0098	Rondella	Washer	Ø10,5X18X2	4	
92	3607 0225	Vite Testa Esagonale	Exagonal Screw	M10x20	4	
93	1602 0018	Linguetta	Key	8x7x40	1	Solo / Only Ø30
94	0027 0017	Cardano Cilindrico	Cylindric Cardan	Ø30	1	Solo / Only Ø30
95	3609 0157	Vite	Screw	M8x18	3	
96	3609 0026	Vite	Screw	M10x18	3	
97	0027 0016	Albero	Shaft	1"3/8	1	Solo / Only 1"3/8
98	3607 0126	Vite Testa Esagonale	Exagonal Screw	M10x80	2	
99	5003 0003	Kit Cardano	Cardan Kit	1"3/8	1	
99	5003 0004	Kit Cardano Cilindrico	Cylindric Cardan Kit	Ø30	1	

Kit

Optional

100	2400 0008	Piede Sostegno Pompa	Pump Mounting Bracket		2	
101	0604 0038	Dadi	Nut	M10	2	
102	1004 0001	Flangia Speciale	Special Flange		1	
103	2811 0098	Rondella	Washer	Ø10,5X18X2	4	
104	3607 0225	Vite Testa Esagonale	Exagonal Screw	M10x20	4	
105	2424 0002	Puleggia	Pulley	2A - Øp172 mm	1	
	2424 0007	Puleggia	Pulley	2A - Øp247 mm	1	
	2424 0008	Puleggia	Pulley	2A - Øp292 mm	1	
	2424 0020	Puleggia	Pulley	2B - Øp290 mm	1	
	2424 0005	Puleggia	Pulley	3A - Øp350 mm	1	
106	2811 0098	Rondella	Washer	Ø10,5x18x2	3	Solo / Only 3 Gole A 3 A Grooves
107	3607 0070	Vite Testa Esagonale	Exagonal Screw	M8x30	3	2 Gole A 2 A Grooves
	3607 0012	Vite Testa Esagonale	Exagonal Screw	M10x35	3	2 Gole B 2 B Grooves
	3609 0009	Vite	Screw	M10x35	3	3 Gole A 3 A Grooves
108	3607 0126	Vite Testa Esagonale	Exagonal Screw	M10x80	2	
109	5001 0008	Kit Puleggia	Pulley Kit	2A - Øp172 mm	1	
	5001 0006	Kit Puleggia	Pulley Kit	2A - Øp247 mm	1	
	5001 0007	Kit Puleggia	Pulley Kit	2A - Øp292 mm	1	
	5001 0011	Kit Puleggia	Pulley Kit	2B - Øp290 mm	1	
	5001 0012	Kit Puleggia	Pulley Kit	3A - Øp350 mm	1	

Kit

Optional

111	1219 0045	Valvola di Sicurezza	Safety Valve	20 Bar 0-100L	1	
112	2803 0358	Raccordo porta Valvola	Safety Valve Coupling	Ø15 - G3/8"	1	
113	1210 0002	Guarnizione OR	O-Ring	Ø2,62X 20,7	2	
114	2803 2351	Kit Valvola di Sicurezza	Safety Valve Kit	30 Bar 0-100L	1	

Kit Manutenzione

Maintenance Kit

121	5026 0004	Kit Ricambi Manutenzione	Ordinary Maintenance Kit		1	
-----	-----------	--------------------------	--------------------------	--	---	--